

Σύνθεση Νο 507 Σελ. 138-139





Προσοχή η συναρμολόγηση πρέπει να πραγματοποιηθεί από άτομα που έχουν την γνώση και τεχνική εμπειρία.

ΠΡΟΕΙΔΟΠΟΙΗΣΗ

Τα κομμάτια του επίπλου κατά την συναρμολόγηση θα πρέπει να μεταφέρονται και να τοποθετούνται προσεκτικά για να μην γίνουν φθορές στο υλικό (χτυπήματα, γδαρσίματα κ.λ.π).

Μπορεί να προκληθούν σοβαροί ή θανάσιμοι τραυματισμοί από τυχόν ανατροπή του επίπλου.

Πάντα να ασφαρίζετε τα έπιπλα στον τοίχο χρησιμοποιώντας εξαρτήματα στερέωσης.

Για να ελαχιστοποιήσετε τον κίνδυνο τραυματισμού από ανατροπή:

- Τοποθετήστε τα πιο βαριά αντικείμενα στα πιο χαμηλά σημεία.
- Μην τοποθετείτε τηλεοράσεις ή άλλα βαριά αντικείμενα στο πάνω μέρος αυτού του προϊόντος.
- Ποτέ μην αφήνετε τα παιδιά να σκαρφαλώσουν ή να κρεμαστούν στα συρτάρια, στις πόρτες ή στα ράφια.



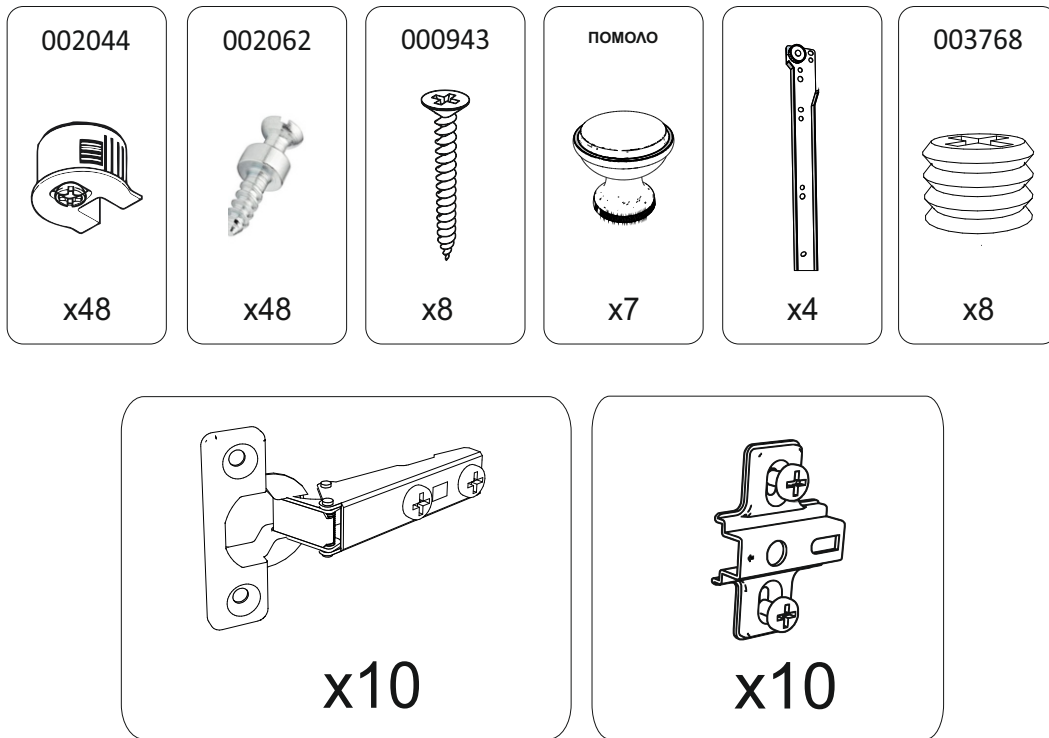


Χρειάζονται 2 άτομα για την συναρμολόγηση.

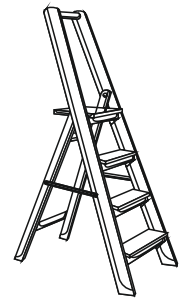
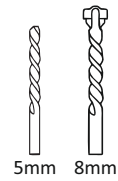
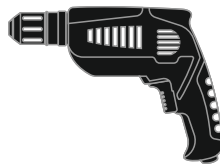
Πριν ξεκινήσετε οποιαδήποτε εργασία ξεχωρίστε τα κομμάτια που αποτελείτε το επίπλο καθώς και τα εξαρτήματα.

Πριν ξεκινήσετε οποιαδήποτε εργασία ξεχωρίστε τα κομμάτια που αποτελείτε το επίπλο καθώς και τα εξαρτήματα.
Πρέπει να ετοιμάσετε το δωμάτιο ώστε να υπάρχει ο απαραίτητος χώρος.
Τίποτα δεν πρέπει να παρεμποδίζει τη διαδικασία συναρμολόγησης και όλα τα απαιτούμενα εργαλεία και υλικά θα πρέπει να βρίσκονται κοντά.

Εξαρτήματα συναρμολόγησης



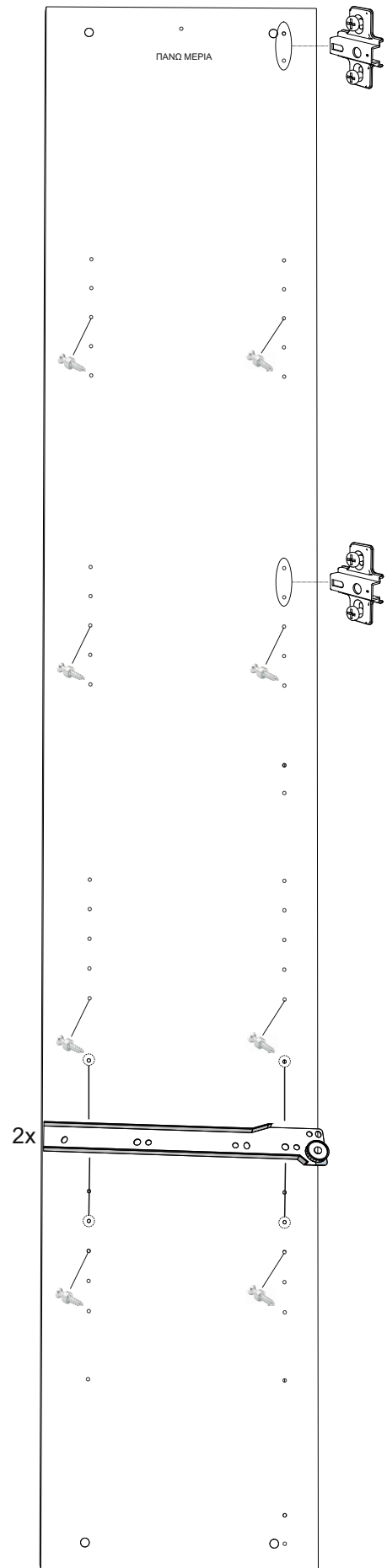
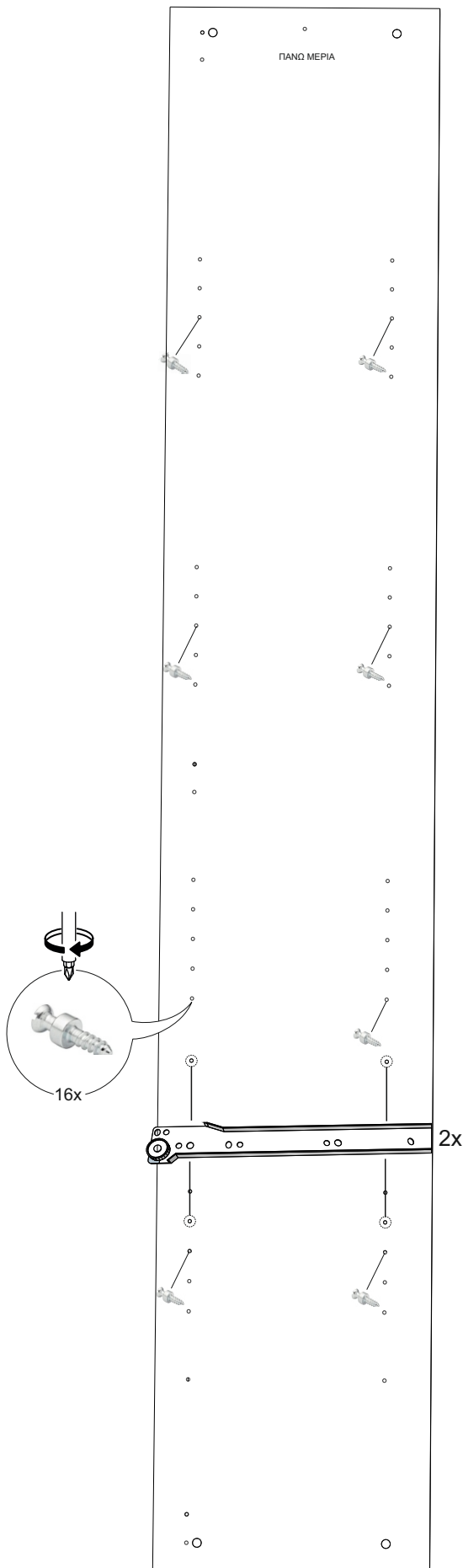
Απαραίτητα εργαλεία που χρειάζονται.



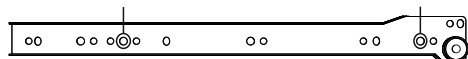
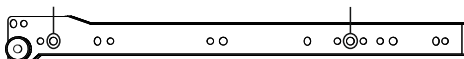
Τοποθετείστε τα αναλώσιμα όπως στις εικόνες
ΒΙΒΛΙΟΘΗΚΗ 45CM

ΠΛΑΪΝΟ ΑΡ.

ΠΛΑΪΝΟ ΔΕΞ.



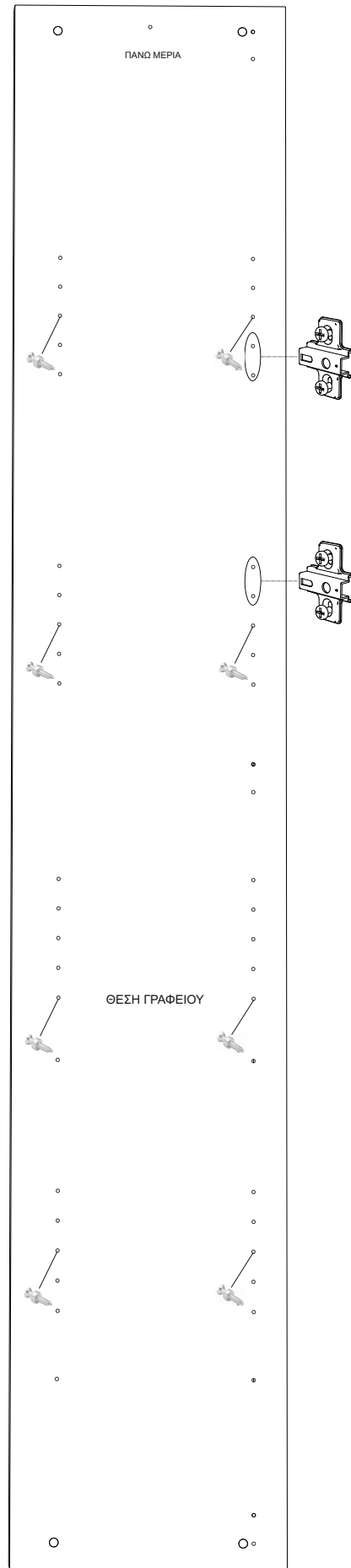
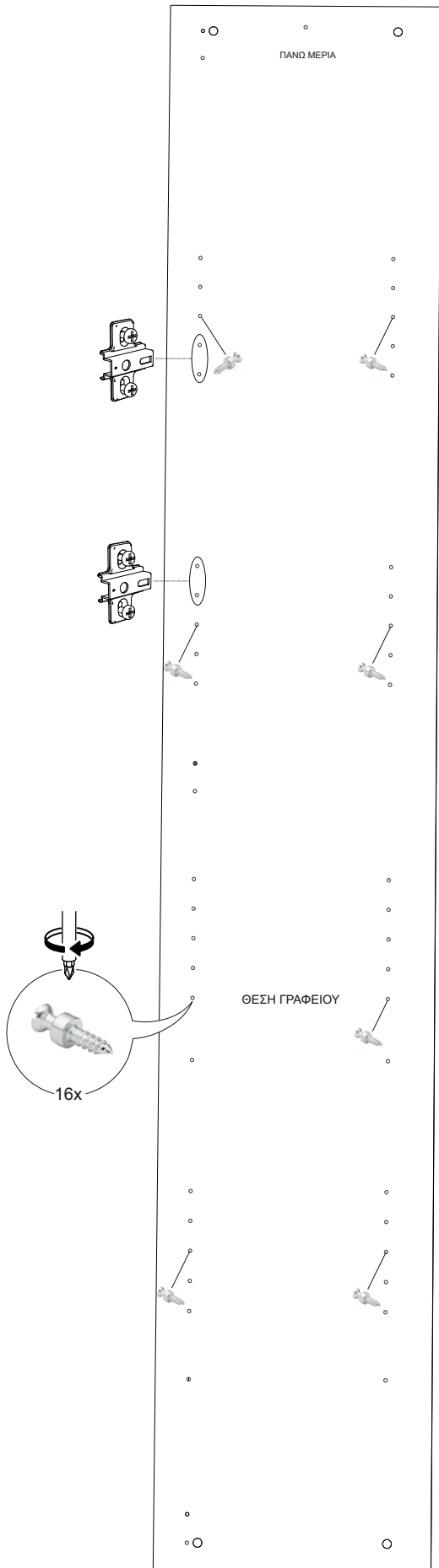
ΒΙΔΩΣΤΕ ΣΤΑ ΣΗΜΕΙΑ ΜΕ ΕΥΡΩΒΙΔΑ 2560



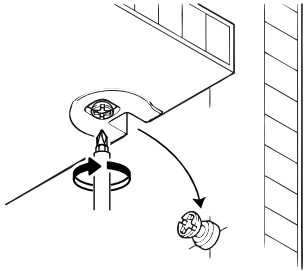
Τοποθετείστε τα αναλώσιμα όπως στις εικόνες
ΒΙΒΛΙΟΘΗΚΗ 90CM

ΠΛΑΪΝΟ ΑΡ.

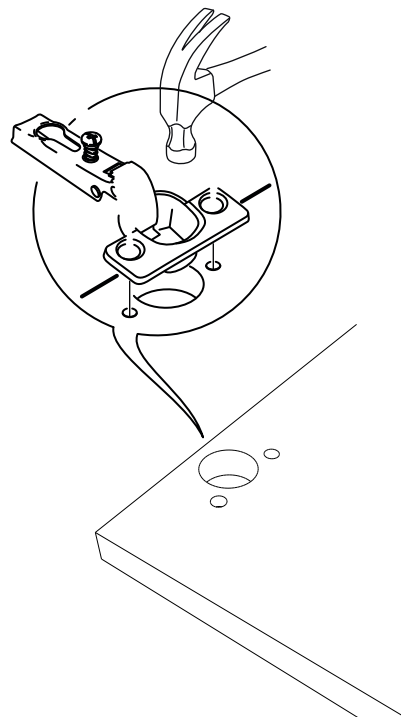
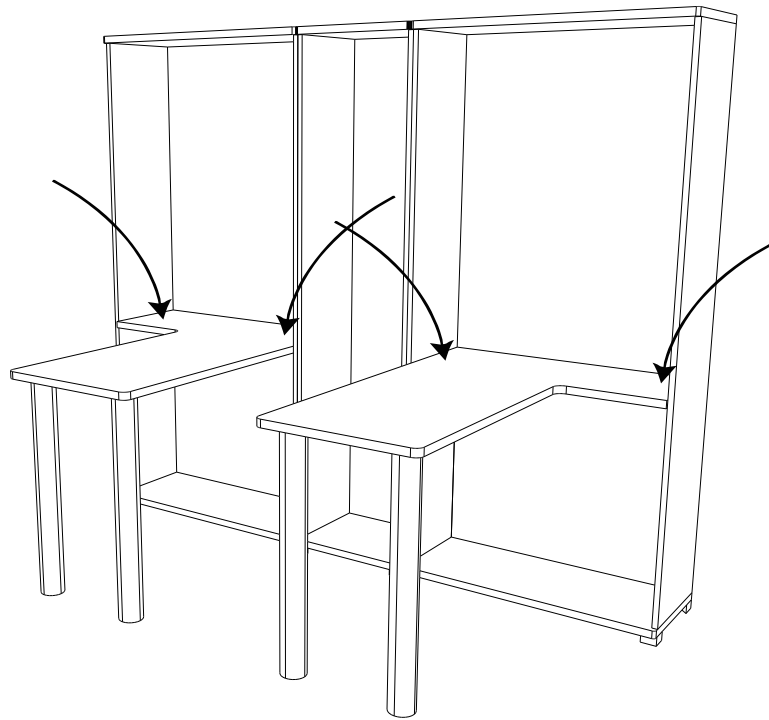
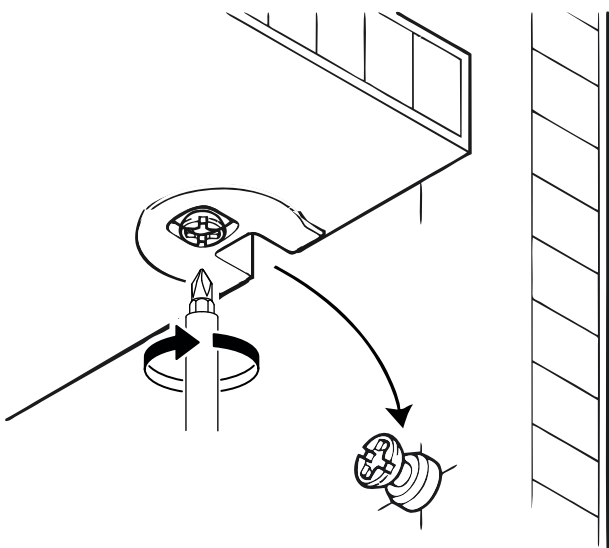
ΠΛΑΪΝΟ ΔΕΞ.



Αφού έχετε βιδώσει τις ευρωβίδες κωδ.002062
τοποθετείστε το γραφείο και στη
συνέχεια σφίξτε με ένα καταβίδι χειρός



Με τον ίδιο τρόπο
τοποθετείτε και τα ράφια



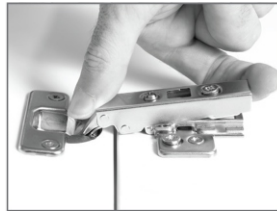
εφαρμόστε με τη βοήθεια του σφυριού
το μεντεσέ στην υποδοχή της πόρτας

Τέλος τοποθετείτε τα πορτάκια στη βιβλιοθήκη με τις ακόλουθες οδηγίες

Οδηγίες τοποθέτησης



1 Τοποθετήστε το μπροστινό μέρος του μεντεσέ στην μπροσινή πλευρά της πλάκας στερέωσης.

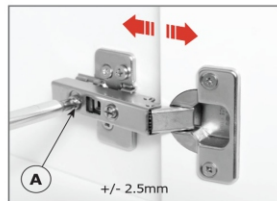


2 Περιστρέψτε το βραχίονα του μεντεσέ.

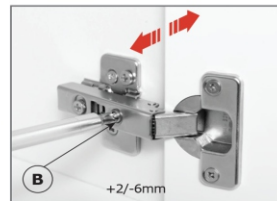


3 Πιέστε προς τα κάτω το πίσω μέρος της αρθρώσεως μέχρι να κάνει κλικ στο τακάκι.

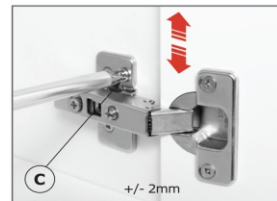
Οδηγίες ρύθμισης



1 Ρύθμιση βάθους
Ενεργώντας στην βίδα "A" είναι δυνατόν να ρυθμίσετε την απόσταση μεταξύ της πλευράς του θαλάμου και της πόρτας.



2 Ανεξάρτητη ρύθμιση πλευράς
Ενεργώντας στην βίδα "B" είναι δυνατόν να αλλάξετε το ποσοστό που καλύπτει η πόρτα την πλευρά του ερμαρίου.



3 Κάθετη προσαρμογή
Ενεργώντας στην βίδα "C" της πλάκας στήριξης είναι δυνατή η ρύθμιση της πόρτας κάθετα.